

Implementierungsrichtlinie
zum
EDIFACT-SUBSET
EDITEC
Liefermeldung



Deutscher Großhandelsverband Haustechnik e.V.



ARGE Neue Medien



DESADV / D.96B
Version 3.5 / November 2010

Inhaltsverzeichnis des Subsets „Liefermeldung“

1	Einleitung	3
2	Erläuterung.....	4
3	Anleitung zur Benutzung.....	7
4	Nachrichtenstrukturdiagramm.....	8
5	Historie	9
6	Nachrichtenstruktur des Subsets	10
UNA	K 1 Trennzeichenvorgabe	10
UNB	M 1 Nutzdaten-Kopfsegment	11
UNH	M 1 Nachrichten-Kopfsegment.....	13
BGM	M 1 Beginn der Nachricht.....	14
DTM	K 4 Datum-/Zeit-/Periodenangaben.....	15
NAD	M 1 Name und Adresse	16
RFF	M 1 Referenzangaben	18
CTA	M 1 Kommunikationspartner	19
COM	K 4 Kommunikationsverbindung.....	19
TDT	M 1 Transportdaten.....	20
CPS	M 1 Verpackungshierarchie der Sendung	22
PAC	M 1 Packstück/ Verpackung.....	24
MEA	K 5 Maße und Gewichte.....	25
PCI	M 1 Packstückkennzeichnung.....	27
GIN	M 1 Waren-Identifikationsnummer	28
LIN	M 1 Positionsdaten	29
PIA	K 10 Zusätzliche Produktidentifikation	30
IMD	K 10 Beschreibung der Position.....	33
QTY	K 1 Menge	34
RFF	M 1 Referenzangaben	35
QVR	M 1 Mengenabweichungen.....	36
DTM	K 1 Datum-/Zeit-/Periodenangaben.....	37
UNT	M 1 Nachrichten-Endesegment.....	38
UNZ	M 1 Nutzdaten-Endesegment	38

1 Einleitung

Die vorliegende Implementierungsrichtlinie zum EDIFACT-Subset zum Nachrichtentyp „Liefermeldung“ wurde im Auftrag der Arbeitsgemeinschaft Neue Medien der deutschen Sanitärindustrie e.V. und dem Deutschen Großhandelsverband Haustechnik e.V. von ITEK erstellt.

ITEK

Technologiepark 19
33100 Paderborn

Telefon: (0 52 51) 16 14 –0
Telefax: (0 52 51) 16 14 –99
E-Mail: editec@itekmbh.de

Das EDIFACT-Subset basiert auf der EDIFACT-Syntax-Version 3 und auf den folgenden öffentlichen Dokumenten:

- EDIFACT – Einheitlicher Nachrichtentyp „DESADV“
- UN/EDIFACT Directory 96B, UN/ECE/TRADE/WP.4
- EDIFACT-Anwendungsrichtlinie Service-Segmente, Entwurf DIN 16560-Teil 1, Februar 1994
- UN/EDIFACT Codeliste D.97A

Paderborn, im November 2010

2 Erläuterung

Die EDITEC-Liefermeldung beinhaltet Details zu versandfertigen Waren. Diese Informationen sind entweder reine Lieferscheininformationen (Artikel mit Bezeichnung und Menge), oder diese werden ergänzt um Verpackungshierarchien und deren Nummerierung über die sogenannte Nummer der Versandeinheit. Zu beachten ist, dass die Liefermeldung vor dem physischen Eintreffen der Waren zum Empfänger gesendet werden sollte, damit dieser die Informationen zur Vorbereitung der Warenannahme nutzen kann.

Merke: Die Liefermeldung soll so früh wie möglich an den Handel versendet werden.

Im einzelnen können Angaben über Einzelpositionen und Packstücke gemacht werden. Für den Empfänger sollen folgende Informationen zur Verfügung gestellt werden:

Wann wurden die Waren versandt, bzw. ab wann steht die Ware zum Versand bereit?

Wie ist die Sendung verpackt, und in welchem Packstück befinden sich welche Artikel?

Daraus folgt, dass der Empfänger seine Wareneingangslogistik für den Empfang der Ware optimieren, sowie die Wareneingangsprüfung vornehmen kann.

Außerdem besteht die Möglichkeit, die Liefermeldung als Grundlage für die Rechnungsprüfung zu verwenden.

Es wird empfohlen, zur Kennzeichnung der Liefereinheiten (Packstücke) die im EAN-128 Standard als Barcode verwendete Nummer der Versandeinheit (NVE) zu benutzen. Durch den Einsatz von Barcode-Lesegeräten kann die Warenannahme schnell und effektiv abgewickelt werden.

Die Nummer der Versandeinheit ist, neben der Darstellung der Artikelnummer, eine weitere Variante, die im EAN 128-Standard abgewickelt werden kann. Im Unterschied zur EAN Artikelnummer (internationale Artikelnummer der Versandeinheit), der der EAN-Datenbezeichner 01 vorangestellt wird, ist die Nummer der Versandeinheit mit dem EAN-Datenbezeichner 00 gekennzeichnet.

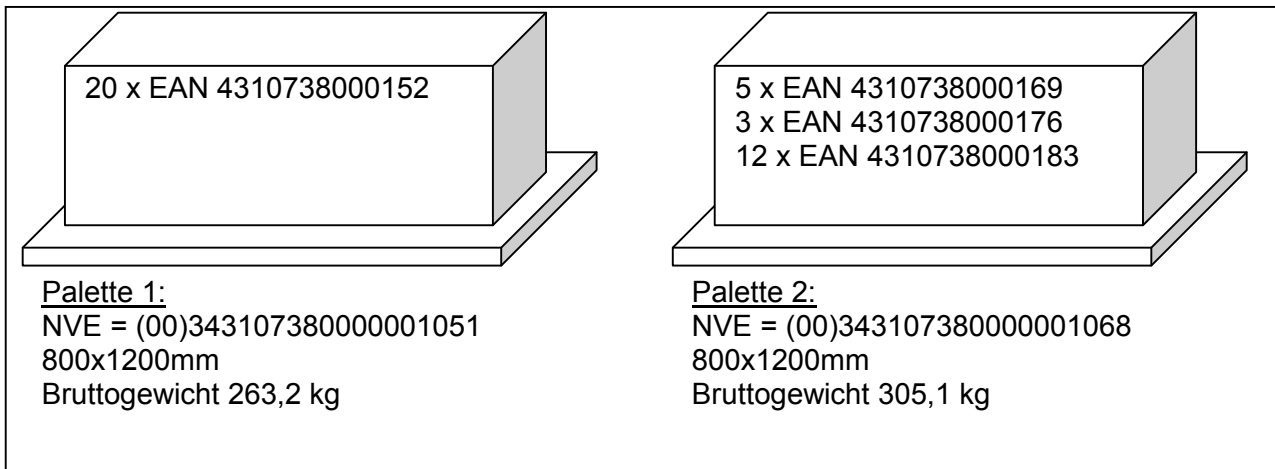
Mit der Liefermeldung kann die hierarchische Beziehung innerhalb einer Sendung beschrieben werden. Sie beginnt auf der höchsten Ebene mit der Sendung und endet auf der untersten Ebene mit der Position (siehe Beispiele Seiten 4 und 20).

Die Angabe der hierarchischen Beziehung innerhalb einer Sendung ist jedoch nicht zwingend notwendig. Eine einfache und sinnvolle Verwendung der Liefermeldung besteht in der Angabe aller zu liefernden Positionen mit ihren relevanten Informationen (Artikelnummer, Menge etc.) in einer Sendung.

Beispiel zur Verwendung der Hierarchie:

Die Liefermeldung bezieht sich auf eine Sendung, die aus 2 Paletten besteht; jede Palette wird mit einer Nummer der Versandeinheit (NVE) eindeutig identifiziert.

Die erste Palette wird durch die NVE (00)343107380000001051 identifiziert und besteht aus 20 Kartons mit der EAN 4310738000152. Die Palette ist eine 800 mm x 1.200 mm Standardpalette



Aufteilung der Beispielsendung

und wiegt brutto 263,2 kg. Es wird davon ausgegangen, dass sich jeweils in den Kartons nur ein Artikel befindet.

Die zweite Palette wird durch die NVE (00)343107380000001068 identifiziert und umfasst 5 Kartons des Produktes mit der EAN 4310738000169, 3 Kartons mit der EAN 4310738000176 und 12 Kartons mit der EAN 4310738000183. Die Palette ist eine 800 mm x 1.200 mm Standardpalette und wiegt brutto 305,1 kg. Für die Kartons gilt ebenfalls, dass sich in den Kartons jeweils nur ein Artikel befindet.

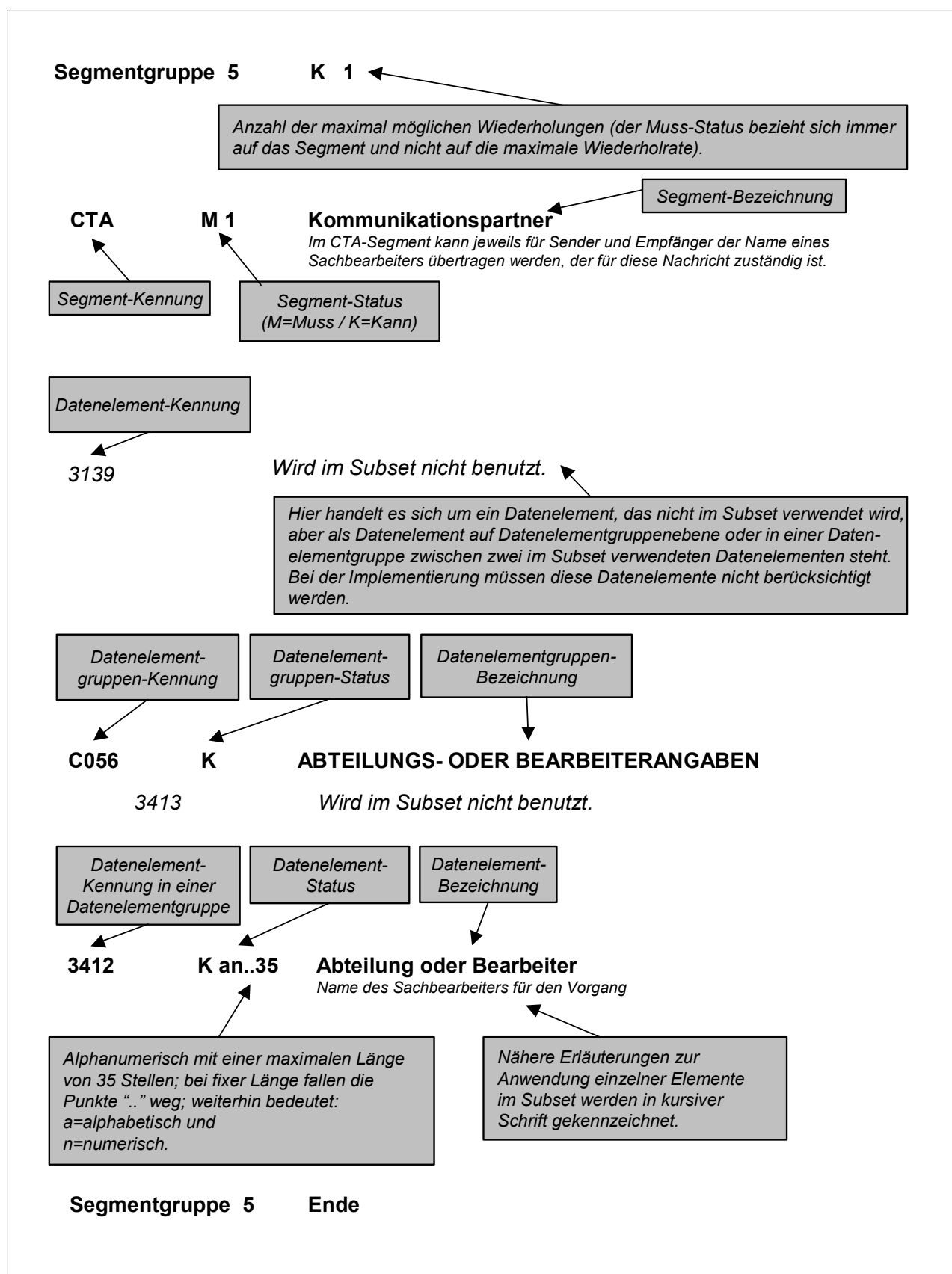
Das Beispiel beschreibt die Sendung bestehend aus 2 Paletten und gibt für jede den Palettentyp, Maße und Gewicht sowie die eindeutige Identifikationsnummer (Nummer der Versandeinheit) an. Der Inhalt jeder Palette wird dann durch die EAN der enthaltenen Liefereinheiten beschrieben.

Die EDIFACT-Datei zu dem Beispiel ist wie folgt aufgebaut:

...	
CPS+1'	Gesamte Sendung
PAC+2++PN'	2 Paletten
CPS+2+1'	Palette 1 der Sendung
PAC+1++PN'	Äußere Verpackung Palette 1
MEA+AAE+BW+KGM:263,2'	Bruttogewicht der Palette 1
PCI+33E'	
GIN+BJ+00343107380000001051'	NVE der Palette 1
PAC+20++CT'	Palette 1 enthält 20 Kartons..
LIN+1++4310738000152:EN::89'	..mit dem Artikel mit der EAN 4310738000152
QTY+12:20'	Liefermenge 20

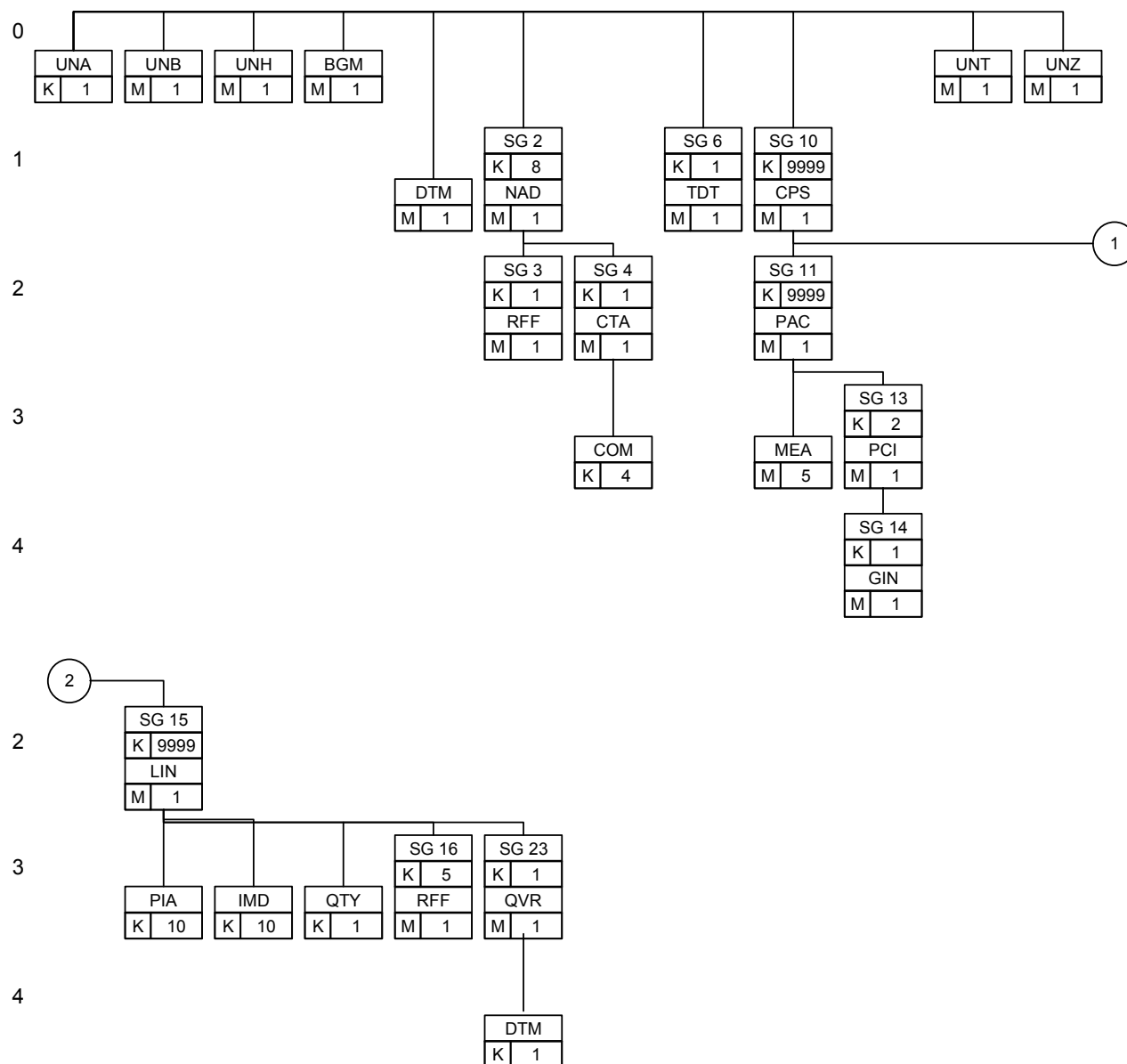
CPS+3+1'	Palette 2 der Sendung
PAC+1++PN'	Äußere Verpackung Palette 2
MEA+AAE+BW+KGM:305,1'	Bruttogewicht Palette 2
PCI+33E'	Palette mit NVE versehen
GIN+BJ+00343107380000001068'	NVE der Palette 2
PAC+20++CT'	Palette 2 enthält 20 Kartons..
LIN+2++4310738000169:EN::89'	..davon Artikel 4310738000169..
QTY+12:5'	..Liefermenge 5
LIN+3++4310738000176:EN::89'	..davon Artikel 4310738000176..
QTY+12:3'	..Liefermenge 3
LIN+4++4310738000183:EN::89'	..davon Artikel 4310738000183..
QTY+12:12'	..Liefermenge 12

3 Anleitung zur Benutzung



4 Nachrichtenstrukturdiagramm

Die folgende Abbildung zeigt die Nachrichtenstruktur des Subsets „Liefermeldung“ mit Segment-Status und maximaler Wiederholrate.



5 Historie

Änderungsdatum	Segment	Änderung
29.09.2008	UNB/S002/0007	Aufnahme des Qualifiers „14“ Absender ILN
29.09.2008	UNB/S003/0007	Aufnahme des Qualifiers „14“ Empfänger ILN
26.05.2009	SG15	Einfügen des IMD Segments

6 Nachrichtenstruktur des Subsets

UNA K 1 Trennzeichenvorgabe

Im UNA-Segment werden die Trenn-, Dezimal- und Freigabezeichen festgelegt. Die Zeichen werden nur einmal definiert und gelten für die folgenden Nachrichten bis auf Widerruf. Sie werden daher auch nicht weiter übertragen.

Wenn benötigt, Wert :+,? '

: trennt Datenelemente in einer Datenelementgruppe

+ trennt Segmentbezeichner, Datenelementgruppen und Datenelemente

, Dezimalzeichen (Komma)

? Freigabezeichen, gibt dem auf das Freigabezeichen folgende Zeichen seine ursprüngliche Bedeutung zurück.

Leerzeichen, reserviert für spätere Anwendungen

' Segment-Endezeichen

UNB	M 1	Nutzdaten-Kopfsegment <i>Im UNB-Segment werden Angaben zur Syntax, zum Absender/ Empfänger der Übertragungsdatei, zu Datum/Uhrzeit der Erstellung und eine Datenaustauschreferenz übertragen. Optional kann ein Passwort des Empfängers mit übertragen werden.</i>								
S001	M	SYNTAX-BEZEICHNER								
0001	M a4	Syntax-Kennung <i>KONSTANTER WERT:</i> <table border="1" data-bbox="475 719 1453 763"><tr><td>„UNOC“</td><td>EDIFACT-Syntax Zeichensatz C</td></tr></table>	„UNOC“	EDIFACT-Syntax Zeichensatz C						
„UNOC“	EDIFACT-Syntax Zeichensatz C									
0002	M	n1 Syntax-Versionsnummer <i>KONSTANTER WERT:</i> <table border="1" data-bbox="475 965 1453 1010"><tr><td>„3“</td><td>EDIFACT-Syntax Version 3</td></tr></table>	„3“	EDIFACT-Syntax Version 3						
„3“	EDIFACT-Syntax Version 3									
S002	M	ABSENDER DER ÜBERTRAGUNGSDATEI								
0004	M an..35	Absenderbezeichnung <i>Kennung des Absenders (z. B. Identifikationsnummer in der Telebox400)</i>								
0007	K an..4	Teilnehmerbezeichnung, Qualifier <i>Dieses Datenelement dient zur eindeutigen Spezifizierung der Teilnehmer. Folgende Codes stehen zur Verfügung:</i> <table border="1" data-bbox="475 1435 1453 1608"><tr><td>„52“</td><td>Absender IBM/IE-Anwender</td></tr><tr><td>„65“</td><td>Absender Telebox400-Anwender</td></tr><tr><td>„ZZZ“</td><td>Absender (weitere Netzbetreiber)</td></tr><tr><td>„14“</td><td>Absender ILN</td></tr></table>	„52“	Absender IBM/IE-Anwender	„65“	Absender Telebox400-Anwender	„ZZZ“	Absender (weitere Netzbetreiber)	„14“	Absender ILN
„52“	Absender IBM/IE-Anwender									
„65“	Absender Telebox400-Anwender									
„ZZZ“	Absender (weitere Netzbetreiber)									
„14“	Absender ILN									
S003	M	EMPFÄNGER DER ÜBERTRAGUNGSDATEI								
0010	M an..35	Empfängerbezeichnung <i>Kennung des Empfängers (z. B. Identifikationsnummer in der Telebox400)</i>								
0007	K an..4	Teilnehmerbezeichnung, Qualifier <i>Dieses Datenelement dient zur eindeutigen Spezifizierung der Teilnehmer. Folgende Codes stehen zur Verfügung:</i> <table border="1" data-bbox="475 2033 1453 2078"><tr><td>„52“</td><td>Empfänger IBM/IE-Anwender</td></tr></table>	„52“	Empfänger IBM/IE-Anwender						
„52“	Empfänger IBM/IE-Anwender									

„65“	Empfänger Telebox400-Anwender
„ZZZ“	Empfänger (weitere Netzbetreiber)
„14“	Empfänger ILN

S004	M		DATUM/UHRZEIT DER ERSTELLUNG
0017	M	n6	Datum der Erstellung <i>Datum der Nachrichtenerstellung beim Absender im Format "JJMMTT" (Dieses Format ist nach der EDIFACT-Syntax, Version 3, vorgeschrieben).</i>
0019	M	n4	Uhrzeit der Erstellung <i>Format: HHMM</i>
0020	M	an..14	DATENAUSTAUSCHREFERENZ <i>Lückenlos aufsteigende Nummer je Kommunikationsdresse (X.400, Provider, ...) und Nachrichtentyp. Die Datenaustauschreferenznummer dient der Plausibilitätsprüfung zur Feststellung von Doppel- und Fehlübertragungen. Diese Aufgabe wird vom Konverter übernommen.</i>
S005	K		REFERENZ/PASSWORT DES EMPFÄNGERS
0022	M	an..14	Referenz oder Passwort des Empfängers <i>Ein Passwort gestattet den Zugang zum Anwendungssystem des Empfängers. Ein Passwort kann zwischen Sender und Empfänger bilateral vereinbart werden.</i>

UNH	M 1	Nachrichten-Kopfsegment <i>Im UNH-Segment wird eine Nachricht eindeutig identifiziert. Das EDITEC-Subset „Liefermeldung“ basiert auf dem Nachrichtentyp „DESADV“.</i>		
0062	M an..14	NACHRICHTEN-REFERENZNUMMER <i>In jeder Übertragungsdatei wird mit „1“ beginnend jede Nachricht lückenlos aufsteigend nummeriert. Diese Aufgabe übernimmt der Konverter.</i>		
S009	M	NACHRICHTENKENNUNG		
0065	M an..6	Nachrichtentypkennung <i>Konstanter Wert:</i> <table border="1" data-bbox="475 842 1457 887"> <tr> <td>„DESADV“</td> <td><i>Liefermeldung</i></td> </tr> </table>	„DESADV“	<i>Liefermeldung</i>
„DESADV“	<i>Liefermeldung</i>			
0052	M an..3	Versionsnummer des Nachrichtentyps <i>Konstanter Wert:</i> <table border="1" data-bbox="475 1010 1457 1055"> <tr> <td>„D“</td> <td><i>Draft Directory (Verzeichnis-Entwurf)</i></td> </tr> </table>	„D“	<i>Draft Directory (Verzeichnis-Entwurf)</i>
„D“	<i>Draft Directory (Verzeichnis-Entwurf)</i>			
0054	M an..3	Freigabenummer des Nachrichtentyps <i>Konstanter Wert:</i> <table border="1" data-bbox="475 1178 1457 1223"> <tr> <td>„96B“</td> <td><i>UN/EDIFACT Draft Directory D.96B</i></td> </tr> </table>	„96B“	<i>UN/EDIFACT Draft Directory D.96B</i>
„96B“	<i>UN/EDIFACT Draft Directory D.96B</i>			
0051	M an..2	Verwaltende Organisation, codiert <i>Konstanter Wert:</i> <table border="1" data-bbox="475 1346 1457 1391"> <tr> <td>„UN“</td> <td><i>Vereinte Nationen UN/ECE/TRADE/WP.4</i></td> </tr> </table>	„UN“	<i>Vereinte Nationen UN/ECE/TRADE/WP.4</i>
„UN“	<i>Vereinte Nationen UN/ECE/TRADE/WP.4</i>			
0057	K an..6	Anwendungscode der zuständigen Organisation <i>Konstanter Wert:</i> <table border="1" data-bbox="475 1514 1457 1559"> <tr> <td>„ITEK35“</td> <td></td> </tr> </table>	„ITEK35“	
„ITEK35“				

BGM M 1 Beginn der Nachricht
Im BGM-Segment wird die Verwendung und der Name der Nachricht festgelegt.

C002 K DOKUMENTEN-/NACHRICHTENNAME

1001 K an..3 Dokumenten-/Nachrichtename, codiert

FOLGENDE CODES STEHEN ZUR VERFÜGUNG:

„22E“	<i>Lieferavis aufgrund einer bei der Industrie erzeugten Bestellung</i>
„270“	<i>nur Lieferscheinangaben</i>
„351“	<i>Liefermeldung (inkl. Lieferscheinangaben)</i>

Implementierungshinweis:

Bei einer Liefermeldung zu einer Bestellbestätigung, die aufgrund einer bei der Industrie erzeugten Bestellung erzeugt wurde, sollte zur Übermittlung der Bestellbestätigung das Subset ORDRSP 3.2 verwendet werden. Erst ab dieser Version ist die Angabe von Teillieferungen erlaubt. Wird eine ältere Subset-Version verwendet, übersteigt bei der zweiten oder weiteren Liefermeldung die Liefermenge die Bestellmenge. Das kann unter Umständen zu Problemen bei der automatischen Verarbeitung beim Großhandel führt.

C106 K DOKUMENTEN-/NACHRICHTENIDENTIFIKATION

1004 K an..35 Dokumenten-/Nachrichtenummer

Nummer der Dokumentes, vergeben vom Absender.

- *Die Übertragung mehrerer Liefermeldungen an einem Tag ist möglich.*
- *Für Streckenlieferungen erfolgen eigene Liefermeldungen (abweichende Lieferanschrift im NAD).*
- *Werden nur Lieferscheinangaben ohne Informationen zur Verpackung versendet, so wird der Code 270 (nur Lieferscheinangaben) verwendet.*

DTM	K 4	Datum-/Zeit-/Periodenangaben <i>Im DTM-Segment muss das Datum der Liefermeldung übertragen werden. Ergänzend dazu können weitere Daten angegeben werden.</i>										
C507	M	DATUM-/ZEIT-/PERIODENANGABEN										
2005	M an..3	Datum-/Zeit-/Periodenangaben, Qualifier <i>Folgende Codes stehen zur Verfügung:</i>										
<table border="0"> <tr> <td>„11“</td> <td>Versanddatum/ -zeit (evtl. Abholdatum)</td> </tr> <tr> <td>„17“</td> <td>fixes Lieferdatum</td> </tr> <tr> <td>„63“</td> <td>Anlieferdatum/ -zeit, spätestens</td> </tr> <tr> <td>„64“</td> <td>Anlieferdatum/ -zeit, frühestens</td> </tr> <tr> <td>„137“</td> <td>Datum/ Zeit der Liefermeldung</td> </tr> </table>			„11“	Versanddatum/ -zeit (evtl. Abholdatum)	„17“	fixes Lieferdatum	„63“	Anlieferdatum/ -zeit, spätestens	„64“	Anlieferdatum/ -zeit, frühestens	„137“	Datum/ Zeit der Liefermeldung
„11“	Versanddatum/ -zeit (evtl. Abholdatum)											
„17“	fixes Lieferdatum											
„63“	Anlieferdatum/ -zeit, spätestens											
„64“	Anlieferdatum/ -zeit, frühestens											
„137“	Datum/ Zeit der Liefermeldung											
<u>Implementierungshinweis:</u>												
Es sollte nach Möglichkeit ein fixes Lieferdatum übermittelt werden, da nur dieses einen genauen Aufschluss über das Eintreffen der Ware beim Großhandel gibt.												
2380	K an..35	Datum-/Zeit-/Periodenangaben <i>Liefermeldungsdatum/ -zeit, formatiert wie in Datenelement 2379 angezeigt.</i>										
2379	K an..3	Datum-/Zeit-/Periodenangaben, Format, Qualifier <i>Folgende Codes stehen zur Verfügung:</i>										
<table border="0"> <tr> <td>„102“</td> <td>Format: JJJJMMTT</td> </tr> <tr> <td>„203“</td> <td>Format: JJJJMMTTHHMM</td> </tr> </table>			„102“	Format: JJJJMMTT	„203“	Format: JJJJMMTTHHMM						
„102“	Format: JJJJMMTT											
„203“	Format: JJJJMMTTHHMM											

Segmentgruppe 2 K 4

Diese Segmentgruppe umfasst das NAD-Segment sowie die Segmentgruppen 3 und 4 und dient zur Angabe der an der Nachricht beteiligten Partner und deren Ansprechpartner.

NAD M 1 Name und Adresse

Im NAD-Segment werden Angaben zur Identifikation der beteiligten Partner sowie wichtige Adressangaben übertragen.

3035 M an..3 PARTNER, QUALIFIER

Folgende Codes stehen zur Verfügung:

„CA“	Spediteur
„ST“	Lieferadresse (Strecke)
„SU“	Hersteller (Industrie)
„WS“	Großhändler

C082 K IDENTIFIKATION DES PARTNERS**3039 M an..35 Partneridentifikationsnummer, codiert**

In Abhängigkeit von dem oben angegebenen Qualifier wird hier die Identifikationsnummer des Partners angegeben.

1131 *Wird im Subset nicht benutzt.*

3055 K an..3 Verwaltende Organisation, codiert

Folgende Codes stehen zur Verfügung:

„9“	EAN (CCG als deutscher Herausgeber der ILN-Nummern)
„ZZZ“	bilateral vereinbart (Kunden- bzw. Lieferanten-Nummern)

C058 WIRD IM SUBSET NICHT BENUTZT.

C080 K NAME DES PARTNERS**3036 M an..35 Name 1 des Partners**
*Name 1 des Partners.***3036 K an..35 Name 2 des Partners**
*Name 2 des Partners.***3036 K an..35 Name des Partners**
Name 3 des Partners.

C059	K		STRAÙE
3042	M	an..35	StraÙe und Hausnummer <i>Gebäudenname/ -nummer und StraÙenname</i>
3164	K	an..35	ORT
3229			WIRD IM SUBSET NICHT BENUTZT.
3251	K	an..9	POSTLEITZAHL
3207	K	an..3	LAND, CODIERT <i>Die wichtigsten Ländercodes nach ISO 3166 (auf den Liefer- scheinpapieren sind die postalischen Codes anzugeben):</i>

„BE“	Belgien
„BG“	Bulgarien
„DK“	Dänemark
„DE“	Deutschland
„FI“	Finnland
„FR“	Frankreich
„GR“	Griechenland
„GB“	GroÙbritannien
„IE“	Irland
„IT“	Italien
„CA“	Kanada
„LU“	Luxembourg
„NL“	Niederlande
„NO“	Norwegen
„AT“	Österreich
„PT“	Portugal
„SE“	Schweden
„CH“	Schweiz
„ES“	Spanien
„TR“	Türkei
„US“	USA

Segmentgruppe 3 K 2

Diese Segmentgruppe enthält das RFF-Segment. Es enthält die Referenzen zum im NAD-Segment angegebenen Partner.

RFF M 1 Referenzangaben

Dieses Segment wird zur Angabe von Referenzierungen verwendet, die sich auf den Partner beziehen, welcher im vorangegangenen NAD-Segment identifiziert wurde. Dies kann z. B. die eigene Identifikationsnummer beim Partner als Ergänzung zur ILN-Nummer sein.

Zur Übertragung der WEEE-Registriernummer (EAR/Elektro-Altgeräte-Register) steht der Code „XA“ zur Verfügung. Die Übertragung der WEEE-Reg. Nummer ist ab dem 24.11.2005 Pflicht.

C506 M REFERENZANGABEN**1153 M an..3 Referenz, Qualifier**

Konstanter Wert:

„API“	<i>Zusätzliche Partneridentifikation* (z. B. eigene Identifikationsnummer beim Partner)</i>
„XA“	<i>Unternehmens- / Orts-Registriernummer (wie vom Gesetz verlangt)</i>

**Code entspricht keiner UN/ EDIFACT-Codeliste.*

1154 K an..35 Referenznummer**Segmentgruppe 3 Ende**

Segmentgruppe 4 K 1

Diese Segmentgruppe enthält das CTA-Segment zur Angabe des Ansprechpartners und das COM-Segment zur Angabe der Kommunikationsverbindung.

CTA M 1 Kommunikationspartner

Im CTA-Segment kann jeweils für den Sender und Empfänger der Name eines Sachbearbeiters übertragen werden, der für diesen Vorgang zuständig ist.

3139 *WIRD IM SUBSET NICHT BENUTZT.*

C056 K ABTEILUNGS- ODER BEARBEITERANGABEN

3413 Wird im Subset nicht benutzt.

3412 K an..35 Abteilung oder Bearbeiter
Name des Sachbearbeiters oder der Abteilung.

COM K 4 Kommunikationsverbindung

Ein Segment zur Angabe von Kommunikationsnummer und -typ des im CTA-Segments angegebenen Sachbearbeiters oder der Abteilung.

C076 M KOMMUNIKATIONSVERBINDUNG

3148 M an..512 Kommunikationsnummer

3155 M an..3 Kommunikationsweg/ -dienst, Qualifier
Folgende Codes stehen zur Verfügung:

„AH“	Internet-Adresse (World Wide Web)
„EM“	E-Mail
„FX“	Fax
„TE“	Telefon

Segmentgruppe 4 Ende

Segmentgruppe 2 Ende

Segmentgruppe 6 K 1

Diese Segmentgruppe enthält das TDT-Segment zur Angabe der Transportdaten.

TDT M 1 Transportdaten

Im TDT-Segment kann die Transportart übertragen werden.

8051 M an..3 TRANSPORTANGABEN, QUALIFIER

Konstanter Wert:

„13“	Transport
------	-----------

8028 K an..17 BEFÖRDERUNGSNUMMER

Eindeutige Nummer, die vom Frachtführer vergeben wird.

C220 K ART DES TRANSPORTES**8067 K an..3 Transportart, codiert**

Folgende Codes stehen zur Verfügung:

„10“	Seefracht
„20“	Bahntransport
„30“	Straßentransport
„40“	Lufttransport
„50“	Post (Paketdienst)
„60“	Multimodaler Transport/kombinierter Verkehr
„90“	Abholung

C228 K TRANSPORTMITTEL**8179 K an..8 Art des Transportmittels, Identifikation**

Folgende Codes stehen zur Verfügung:

„31“	LKW (Werksverkehr)
„31S“	LKW (Spediteur) *
„51“	Paketdienst*
„52“	Expressdienst*

*Die mit * gekennzeichneten Codes entsprechen keiner UN/ EDIFACT-Codeliste.*

C040 K FRACHTFÜHRER

3127 K an..17 Frachtführer, Identifikation
Z. B. ILN des Frachtführers.

1131 *Wird im Subset nicht benutzt.*

3055 K an..3 Verwaltende Organisation, codiert
Folgende Codes stehen zur Verfügung:

„9“	EAN (CCG als deutscher Herausgeber der ILN-Nummern)
„ZZZ“	bilateral vereinbart (z. B. Frachtführernummer)

3128 K an..35 Frachtführer, Name
Name des Frachtführers im Klartext.

8101 *WIRD IM SUBSET NICHT BENUTZT.*

C401 *WIRD IM SUBSET NICHT BENUTZT.*

C222 K TRANSPORTMITTEL-IDENTIFIKATION

8213 K an..9 Identifizierung des Transportmittels, Identifikation
Zum Beispiel: KFZ-Kennzeichen eines LKW.

1131 *Wird im Subset nicht benutzt.*

3055 *Wird im Subset nicht benutzt.*

8212 K an..35 Identifizierung des Transportmittels
Identifizierung des Transportmittels im Klartext.

Segmentgruppe 6

Ende

Segmentgruppe 10 K 9999

Diese Segmentgruppe enthält das CPS-Segment sowie die Segmentgruppen 11, 13, 14, 15, 16 und 23. Sie beinhaltet Informationen über alle Verpackungsebenen und die einzelnen Positionen der Sendung. Diese Segmentgruppe kann die Verpackungshierarchie darstellen. Die Gruppe beschreibt die Verpackungsstruktur von der äußeren zur inneren Verpackungsebene. Der Information zur inneren Verpackungsebene folgen die detaillierten Produktangaben.

CPS M 1 Verpackungshierarchie der Sendung

Dieses Segment wird dazu genutzt, die Reihenfolge der Packstücke einer Sendung anzugeben.

7164 M an..12 HIERARCHISCHE IDENTIFIKATIONSNUMMER

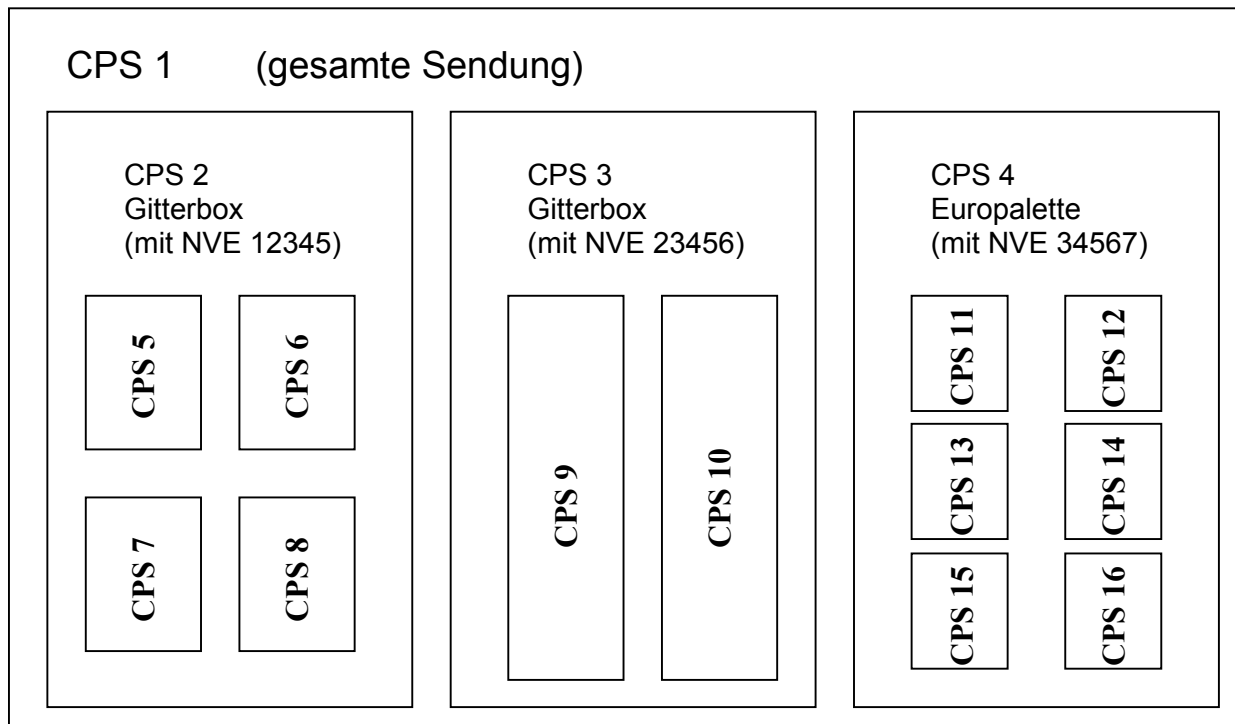
Eine vom Absender vergebene eindeutige Nummer zur Identifizierung einer Ebene innerhalb einer hierarchischen Struktur. Es ist immer mindestens eine Hierarchieebene anzugeben. Wenn keine Hierarchie notwendig ist, wird eine Ebene für die gesamte Sendung benutzt (fortlaufende Nummer der Verpackungshierarchie).

7166 K an..12 HIERARCHISCHE STAMMIDENTIFIKATION

Identifikationsnummer der nächst höheren Ebene in einer hierarchischen Struktur.

Graphik zur Verdeutlichung siehe Seite 21.

- Hierarchien werden erst vertikal und dann horizontal abgebildet. (Grafik zur Verdeutlichung des Vorgehens):



CPS+1

CPS+2+1 (CPS 2 in Hierarchie CPS 1 enthalten)
 PAC+1++CH (Verpackung: Gitterbox)
 ...
 GIN+BJ+12345.. (NVE)

CPS+5+2...
 CPS+6+2...
 CPS+7+2...
 CPS+8+2...

CPS+3+1
 PAC+1++CH
 ...
 GIN+BJ+23456.. (NVE)
 CPS+9+3...
 CPS+10+3...

CPS+4+1
 PAC+1++PN
 ...
 GIN+BJ+34567.. (NVE)
 CPS+11+4...
 CPS+12+4...
 CPS+13+4...
 CPS+14+4...usw.

Segmentgruppe 11 K 9999

Diese Segmentgruppe enthält die Segmente PAC und MEA sowie die Segmentgruppen 13 und 14. Darin werden die Verpackungsart, deren physische Maße, Markierungen und Packstücknummern, Mengen, Datums-/Zeitangaben und Informationen über die Verpackung auf dieser Ebene angegeben.

PAC M 1 Packstück/ Verpackung

Dieses Segment kann dazu verwendet werden, um die Gesamtanzahl der Packstücke einer Sendung pro hierarchischer Ebene anzugeben, die im CPS-Segment festgelegt wurde. Der Inhalt jedes Packstücks wird anschließend in den folgenden LIN-Segmenten beschrieben.

7224 K n..8 ANZAHL DER PACKSTÜCKE
Anzahl der Packstücke in dieser Hierarchieebene.

C531 *WIRD IM SUBSET NICHT BENUTZT.*

C202 K VERPACKUNGSART

7065 K an..17 Art der Verpackung, Identifikation
Folgende Codes stehen zur Verfügung:

„BB“	Rolle
„BG“	Sack
„BH“	Bund/Bündel
„BK“	Korb
„CF“	Kiste
„CG“	Käfig
„CH“	Gitterbox
„CT“	Karton
„PA“	Päckchen
„PC“	Paket
„PG“	Einwegpalette
„PN“	Europalette
„PU“	Kasten
„SC“	Mischpalette
„TU“	Rohr

C402 *WIRD IM SUBSET NICHT BENUTZT.*

C532 K RÜCKLIEFERBARE VERPACKUNGEN8395 *WIRD IM SUBSET NICHT BENUTZT.***8393** K an..3 Ladeinhalt von zurücklieferbaren Verpackungen, codiert
Konstanter Wert:

„3“ <i>Für leere Verpackung als Kennzeichnung, dass die Verpackung zurückgeliefert werden muss.</i>

MEA K 5 Maße und Gewichte
*Angaben zur Verpackung.***6311** M an..3 MAßANGABEN, ANWENDUNGSQUALIFIER
Konstanter Wert:

„AAE“ <i>für Abmessungen</i>

C502 K MAßANGABEN**6313** K an..3 Maßangaben, dimensioniert, codiert
Folgende Codes stehen zur Verfügung:

„AAI“	<i>Füllmenge</i>
„ABJ“	<i>Volumen</i>
„BW“	<i>Gewicht</i>
„DI“	<i>Durchmesser</i>
„DP“	<i>Tiefe</i>
„DW“	<i>Breite links</i>
„FN“	<i>Fläche</i>
„HT“	<i>Höhe</i>
„LN“	<i>Länge</i>
„VW“	<i>Breite rechts</i>
„WD“	<i>Breite</i>

C174 K MAßANGABEN UND ABWEICHUNGEN

6411 M an..3 Maßeinheit, Qualifier

Folgende Codes stehen zur Verfügung:

„CMK“	Quadrat-Zentimeter
„CMQ“	Kubik-Zentimeter
„CMT“	Zentimeter
„DZN“	Dutzend
„GRM“	Gramm
„HLT“	Hekto-Liter
„KGM“	Kilogramm
„KTM“	Kilometer
„LTR“	Liter
„MMT“	Millimeter
„MTK“	Quadrat-Meter
„MTQ“	Kubik-Meter
„NRL“	Anzahl Rollen
„MTR“	Meter
„PCE“	Stück
„PR“	Paar
„SET“	Satz
„TNE“	Tonne

6314 K n..18 Maßwert

Maßwert mit maximal drei Nachkommastellen.

Segmentgruppe 13 K 2

Diese Segmentgruppe enthält das PCI-Segment sowie die Segmentgruppe 14. Die Gruppe gibt Informationen zu Markierungen, Etiketteninhalten und Packstücknummern an.

PCI M 1 Packstückkennzeichnung

Das PCI-Segment beinhaltet Informationen zu Markierungen und Etiketten von Verpackungseinheit und -ebene, die im PAC-Segment angegeben sind.

4233 K an..3 MARKIERUNGSHINWEISE, CODIERT

Folgende Codes stehen zur Verfügung:

„33E“	<i>Ausgezeichnet mit der Nummer der Versandeinheit (NVE) – Barcode*</i>
„12“	<i>Packstück-Nummer des Lieferanten (individuell) – kein Barcode*</i>

*Die mit * gekennzeichneten Codes entsprechen keiner UN/ EDIFACT-Codeliste.*

Segmentgruppe 14 K 1

Diese Segmentgruppe enthält das GIN-Segment, in dem Verpackungs- identifikationsnummern (z. B. die Nummer der Versandeinheit) angegeben werden.

GIN M 1 Waren-Identifikationsnummer

Dieses Segment enthält Identifikationsnummern, die zur Verpackungseinheit und -ebene gehören, welche im PAC-Segment bestimmt wurden.

7405 M an..3 IDENTIFIKATIONSNUMMER, QUALIFIER

Folgende Codes stehen zur Verfügung:

„BJ“	Nummer der Versandeinheit (NVE) – Barcode
„ML“	Packstück-Nummer des Lieferanten (individuell) – kein Barcode

C208 M IDENTIFIKATIONSNUMMER**7402 M an..35 Identifikationsnummer**

Segmentgruppe 14 Ende

Segmentgruppe 13 Ende

Segmentgruppe 11 Ende

Segmentgruppe 15 K 9999

Diese Segmentgruppe enthält die Segmente LIN, PIA, QTY und DTM sowie die Segmentgruppen 16 und 23. Es werden Angaben zu den versendeten Artikeln (Positionen) gemacht.

LIN M 1 Positionsdaten

Dieses Segment identifiziert eine gelieferte Position.

1082 K n..6 POSITIONSNUMMER

Die Positionen der Liefermeldung werden innerhalb der gesamten Nachricht fortlaufend nummeriert.

1229 *WIRD IM SUBSET NICHT BENUTZT.*

C212 K PRODUKTIDENTIFIKATION

7140 K an..35 Waren-/Leistungsnummer
Artikelnummer des Lieferanten.

7143 K an..3 Waren-/Leistungsnummer Art, codiert
Folgende Codes stehen zur Verfügung:

„EN“	EAN
„MF“	Werksartikelnummer

Es wird die Artikelnummer übertragen, die in der Bestellung übermittelt wurde (EAN oder Werksartikelnummer).

PIA	K	10	Zusätzliche Produktidentifikation <i>Dieses Segment wird zur Angabe zusätzlicher Produktidentifikationen für die aktuelle Position benutzt.</i>								
4347	M	an..3	PRODUKTIDENTIFIKATIONSFUNKTION, CODIERT <i>Konstanter Wert:</i> <table border="1" data-bbox="486 472 1444 510"> <tr> <td>„1“</td> <td>Zusätzliche Identifikation</td> </tr> </table>	„1“	Zusätzliche Identifikation						
„1“	Zusätzliche Identifikation										
C212	M		PRODUKTIDENTIFIKATION								
7140	K	an..35	Waren-/Leistungsnummer <i>Zum Produkt gehörende Nummer.</i>								
7143	K	an..3	Waren-/Leistungsnummer, codiert <i>Folgende Codes stehen zur Verfügung:</i> <table border="1" data-bbox="486 824 1444 985"> <tr> <td>„NB“</td> <td>Chargennummer</td> </tr> <tr> <td>„SN“</td> <td>Seriennummer</td> </tr> <tr> <td>„SNe“</td> <td>erste Seriennummer (Folge von Seriennummern)*</td> </tr> <tr> <td>„SNI“</td> <td>letzte Seriennummer (Folge von Seriennummern)*</td> </tr> </table> <i>Die mit * gekennzeichneten Codes entsprechen keiner UN/ EDIFACT-Codeliste.</i>	„NB“	Chargennummer	„SN“	Seriennummer	„SNe“	erste Seriennummer (Folge von Seriennummern)*	„SNI“	letzte Seriennummer (Folge von Seriennummern)*
„NB“	Chargennummer										
„SN“	Seriennummer										
„SNe“	erste Seriennummer (Folge von Seriennummern)*										
„SNI“	letzte Seriennummer (Folge von Seriennummern)*										
1131			<i>Wird im Subset nicht benutzt.</i>								
3055	K	an..35	Verwaltende Organisation, codiert <i>Konstanter Wert:</i> <table border="1" data-bbox="478 1256 1455 1294"> <tr> <td>„89“</td> <td>verwaltende Organisation ITEK</td> </tr> </table>	„89“	verwaltende Organisation ITEK						
„89“	verwaltende Organisation ITEK										
C212	K		PRODUKTIDENTIFIKATION								
7140	K	an..35	Waren-/Leistungsnummer <i>Zum Produkt gehörende Nummer.</i>								
7143	K	an..3	Waren-/Leistungsnummer, codiert <i>Folgende Codes stehen zur Verfügung:</i> <table border="1" data-bbox="486 1615 1444 1776"> <tr> <td>„NB“</td> <td>Chargennummer</td> </tr> <tr> <td>„SN“</td> <td>Seriennummer</td> </tr> <tr> <td>„SNe“</td> <td>erste Seriennummer (Folge von Seriennummern)*</td> </tr> <tr> <td>„SNI“</td> <td>letzte Seriennummer (Folge von Seriennummern)*</td> </tr> </table> <i>Die mit * gekennzeichneten Codes entsprechen keiner UN/ EDIFACT-Codeliste.</i>	„NB“	Chargennummer	„SN“	Seriennummer	„SNe“	erste Seriennummer (Folge von Seriennummern)*	„SNI“	letzte Seriennummer (Folge von Seriennummern)*
„NB“	Chargennummer										
„SN“	Seriennummer										
„SNe“	erste Seriennummer (Folge von Seriennummern)*										
„SNI“	letzte Seriennummer (Folge von Seriennummern)*										
1131			<i>Wird im Subset nicht benutzt.</i>								

3055 K an..35 *Verwaltende Organisation, codiert*
Konstanter Wert:

„89“ <i>verwaltende Organisation ITEK</i>

C212 K *PRODUKTIDENTIFIKATION*

7140 K an..35 *Waren-/Leistungsnummer*
Zum Produkt gehörende Nummer.

7143 K an..3 *Waren-/Leistungsnummer, codiert*
Folgende Codes stehen zur Verfügung:

„NB“	<i>Chargennummer</i>
„SN“	<i>Seriennummer</i>
„SNe“	<i>erste Seriennummer (Folge von Seriennummern)*</i>
„SNI“	<i>letzte Seriennummer (Folge von Seriennummern)*</i>

*Die mit * gekennzeichneten Codes entsprechen keiner UN/ EDIFACT-Codeliste.*

1131 Wird im Subset nicht benutzt.

3055 K an..35 *Verwaltende Organisation, codiert*
Konstanter Wert:

„89“ <i>verwaltende Organisation ITEK</i>

C212 K *PRODUKTIDENTIFIKATION*

7140 K an..35 *Waren-/Leistungsnummer*
Zum Produkt gehörende Nummer.

7143 K an..3 *Waren-/Leistungsnummer, codiert*
Folgende Codes stehen zur Verfügung:

„NB“	<i>Chargennummer</i>
„SN“	<i>Seriennummer</i>
„SNe“	<i>erste Seriennummer (Folge von Seriennummern)*</i>
„SNI“	<i>letzte Seriennummer (Folge von Seriennummern)*</i>

*Die mit * gekennzeichneten Codes entsprechen keiner UN/ EDIFACT-Codeliste.*

1131 Wird im Subset nicht benutzt.

3055 K an..35 *Verwaltende Organisation, codiert*
Konstanter Wert:

„89“ <i>verwaltende Organisation ITEK</i>

C212 K PRODUKTIDENTIFIKATION

7140 K an..35 Waren-/Leistungsnummer
Zum Produkt gehörende Nummer.

7143 K an..3 Waren-/Leistungsnummer, codiert
Folgende Codes stehen zur Verfügung:

„NB“	Chargennummer
„SN“	Seriennummer
„SNe“	erste Seriennummer (Folge von Seriennummern)*
„SNI“	letzte Seriennummer (Folge von Seriennummern)*

*Die mit * gekennzeichneten Codes entsprechen keiner UN/ EDIFACT-Codelliste.*

1131 *Wird im Subset nicht benutzt.*

3055 K an..35 Verwaltende Organisation, codiert
Konstanter Wert:

„89“	verwaltende Organisation ITEK
------	-------------------------------

IMD	K 10	Beschreibung der Position <i>Im IMD-Segment kann ein Zusatztext zur Position sowie eine Spezifizierung eines Artikels übertragen werden.</i> <i>Nach Möglichkeit sollte von diesem Segment kein Gebrauch gemacht werden, da sonst eine manuelle Bearbeitung der Nachricht notwendig wird.</i>				
7077		WIRD IM SUBSET NICHT BENUTZT.				
7081		WIRD IM SUBSET NICHT BENUTZT.				
C273	K	BESCHREIBUNG DER POSITION				
7009	K an..17	Beschreibung der Position <i>Folgende Codes stehen zur Verfügung:</i> <table border="1" data-bbox="486 929 1444 1012"> <tr> <td>„ZU“</td> <td>für Zusatztext zur Position;</td> </tr> <tr> <td>„SP“</td> <td>für Spezifizierung des Artikels;</td> </tr> </table> <p>ZU <i>dieser Code wird verwendet, wenn zusätzlich zur Artikelnummer eine verbale Beschreibung der Position notwendig ist. In diesem Fall steht eine achtmalige Wiederholung des IMD-Segmentes mit jeweils 40 Stellen Text (also insgesamt 320 Stellen Text) zur Verfügung.</i></p> <p>SP <i>dieser Code wird verwendet, wenn keine Artikelnummer vorhanden ist. Zur Spezifizierung des Artikels stehen 2*40 Stellen Text durch zweimaliges Wiederholen des IMD-Segmentes zur Verfügung. Wird der Code „SP“ angegeben, besteht zusätzlich noch die Möglichkeit den Code „ZU“ für Zusatztext zu verwenden, so dass in diesem Fall das Segment IMD maximal zehnmal wiederholt werden kann.</i></p>	„ZU“	für Zusatztext zur Position;	„SP“	für Spezifizierung des Artikels;
„ZU“	für Zusatztext zur Position;					
„SP“	für Spezifizierung des Artikels;					
1131		Wird im Subset nicht benutzt.				
3055	K an..3	Verwaltende Organisation, codiert <i>Konstanter Wert:</i> <table border="1" data-bbox="475 1675 1455 1715"> <tr> <td>„89“</td> <td>verwaltende Organisation ITEK</td> </tr> </table>	„89“	verwaltende Organisation ITEK		
„89“	verwaltende Organisation ITEK					
7008	K an..35	Beschreibung der Position <i>Stellen 1-35.</i>				
7008	K an..35	Beschreibung der Position <i>Stellen 36-40.</i>				

QTY	K 1	Menge <i>Im QTY-Segment werden Informationen über die zu liefernde Menge und die Maßeinheit übertragen.</i>
C186	M	MENGENANGABEN
6063	M an..3	Menge, Qualifier <i>Konstanter Wert:</i>
„12“ <i>ausgelieferte Menge</i>		
6060	M n..15	Menge <i>Menge mit maximal drei Nachkommastellen.</i>
6411	K an..3	Maßeinheit, Qualifier <i>Folgende Codes stehen zur Verfügung:</i>
„CMK“ <i>Quadrat-Zentimeter</i> „CMQ“ <i>Kubik-Zentimeter</i> „CMT“ <i>Zentimeter</i> „DZN“ <i>Dutzend</i> „GRM“ <i>Gramm</i> „HLT“ <i>Hekto-Liter</i> „KGM“ <i>Kilogramm</i> „KTM“ <i>Kilometer</i> „LTR“ <i>Liter</i> „MMT“ <i>Millimeter</i> „MTK“ <i>Quadrat-Meter</i> „MTQ“ <i>Kubik-Meter</i> „MTR“ <i>Meter</i> „NRL“ <i>Anzahl Rollen</i> „PCE“ <i>Stück</i> „PR“ <i>Paar</i> „SET“ <i>Satz</i> „TNE“ <i>Tonne</i>		

Implementierungshinweis:

Die Mengeneinheiten sollten in den Systemen von Industrie und Großhandel übereinstimmen. Hierzu wird ein vorheriger Stammdatenabgleich empfohlen.

Segmentgruppe 16 K 6

Diese Segmentgruppe beinhaltet das RFF-Segment. Die Gruppe enthält Referenzen zu einzelnen Positionen.

RFF M 1 Referenzangaben

Dieses Segment dient zur Angabe aller Referenzen, die sich nur auf die Position beziehen.

C506 M REFERENZ**1153 M an..3 Referenz, Qualifier**

Folgende Codes stehen zur Verfügung:

„AAJ“	Lieferscheinnummer
„AAS“	Filialnummer
„FI“	Positionsnummer des Lieferscheins
„LI“	Positionsnummer der Bestellung
„VN“	Bestellnummer des Großhändlers
„AAK“	Lieferavisnummer des Spediteurs

1154 K an..35 Referenznummer**Segmentgruppe 16 Ende**

Segmentgruppe 23 K 1

Diese Segmentgruppe enthält die Segmente QVR und DTM zur Angabe von Mengenabweichungen und den entsprechenden Datumsangaben.

QVR M 1 Mengenabweichungen

An dieser Stelle werden Teillieferungen und Mehrlieferungen angegeben.

C279 K MGENENABWEICHUNGEN-INFORMATION

6064 M n..15 Mengenabweichung

Menge mit maximal drei Nachkommastellen.

6063 K an..3 Menge, Qualifier

Konstanter Wert:

<i>„21“ bestellte Menge</i>

4221 K AN..3 Liefermengenabweichungsgrund, codiert

Folgende Codes stehen zur Verfügung:

<i>„AC“</i>	<i>Mehrlieferung gegenüber bestellter Menge</i>
<i>„BP“</i>	<i>Teillieferung, Nachlieferung folgt</i>
<i>„CP“</i>	<i>Teillieferung, als Komplettlieferung angesehen, keine Nachlieferung</i>

In diesem Segment wird die Differenz der gelieferten zur bestellten Menge angegeben.

DTM	K	1	Datum-/Zeit-/Periodenangaben <i>Dieses Segment wird für Datumsangaben genutzt, die Mengenabweichungen betreffen, welche im vorangegangenen QVR-Segment bestimmt wurden.</i>				
C507	M		DATUM-/ZEIT-/PERIODENANGABEN				
2005	M	an..3	Datum-/Zeit-/Periodenangaben, Qualifier <i>Konstanter Wert:</i> <table border="1" data-bbox="475 607 1455 651"> <tr> <td>„58E“</td> <td><i>Datum/ -zeit der Nachlieferung*</i></td> </tr> </table> <i>*Code entspricht keiner UN/ EDIFACT-Codeliste.</i>	„58E“	<i>Datum/ -zeit der Nachlieferung*</i>		
„58E“	<i>Datum/ -zeit der Nachlieferung*</i>						
2380	K	an..35	Datum-/Zeit-/Periodenangaben <i>Datum, formatiert wie in Datenelement 2379 angezeigt.</i>				
2379	K	an..3	Datum-/Zeit-/Periodenangaben, Format, Qualifier <i>Folgende Codes stehen zur Verfügung:</i> <table border="1" data-bbox="485 931 1445 1012"> <tr> <td>„102“</td> <td><i>Format: JJJJMMTT</i></td> </tr> <tr> <td>„616“</td> <td><i>Format: JJJJWW</i></td> </tr> </table>	„102“	<i>Format: JJJJMMTT</i>	„616“	<i>Format: JJJJWW</i>
„102“	<i>Format: JJJJMMTT</i>						
„616“	<i>Format: JJJJWW</i>						
Segmentgruppe 23			Ende				
Segmentgruppe 15			Ende				
Segmentgruppe 10			Ende				

UNT	M 1	Nachrichten-Endesegment <i>Im UNT-Segment wird zur Plausibilitätsprüfung die Anzahl der Segmente sowie eine Nachrichtenreferenznummer übertragen.</i>
0074	M n..6	ANZAHL DER SEGMENTE IN EINER NACHRICHT <i>Anzahl der mit dieser Nachricht übertragenen Segmente, inkl. der Segmente UNH und UNT.</i>
0062	M an..14	NACHRICHTEN-REFERENZNUMMER <i>Hier muss dieselbe Referenznummer wie in UNH-0062 eingetragen werden. Diese Nummer wird beim Empfang der Nachricht mit dem Eintrag im Segment UNH verglichen.</i>

UNZ	M 1	Nutzdaten-Endesegment <i>Im UNZ-Segment kann ein Datenaustauschzähler sowie eine Datenaustauschreferenz übertragen werden.</i>
0036	M n..6	DATENAUSTAUSCHZÄHLER <i>Hier wird die Anzahl der Nachrichten im Nutzdatenrahmen UNB...UNZ eingetragen.</i>
0020	M an..14	DATENAUSTAUSCHREFERENZ <i>Hier muss dieselbe Referenznummer wie in UNB/0020 eingetragen werden. Diese Nummer wird beim Empfang des Nutzdatenrahmens mit dem Eintrag im Segment UNB verglichen.</i>